

Ausgabeautomat V 1.0

Bildschirm:

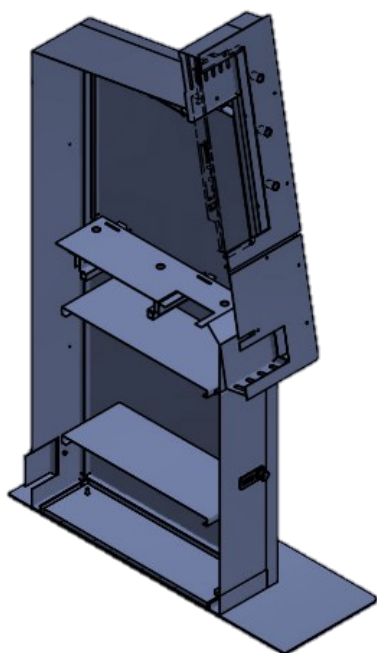
21.5" kapazitiver Multitouchscreen Industriestandard
 Antiglare matt entspiegelt
 helles Display (500 cd/m²) zur besseren Bildaufnahme (Streulichteffekt)
 ESG Schutzglas 3 mm Dicke mit Härtegrad 6 H
 Dauerbetrieb 24/7
 Betriebstemperatur 0° bis 55° C

Optional: sehr helles Display (1 000 cd/m²)
 für Standorte mit direkter Sonneneinstrahlung gegen Aufpreis

Kartendrucker:

Evolis Kartendrucker KM500 mit RFID Reader Industriestandard
 Magazin mit einer Kapazität für 500 Karten
 Seitlicher Vollauszug des Kartendruckers nach rechts von vorn betrachtet

Optional: Vollauszug des Kartendruckers nach links (ohne Aufpreis)



Rechner:

Raspberry 4B+ mit IBH-Extensionboard
 Statussignalisierung durch LED- Lichtleiste

Video/Audio:

HD Kamera Logitech
 Audioausgang 3,5 mm Audiobuchse

Unterbrechungsfreie Stromversorgung:

550 bis 700 W mit Netzfilter und Überspannungsschutz für Netzwerk

Gehäuse:

Gehäuse pulverbeschichteter Stahl (S235JR+AR Materialnummer 1.0037 = St 37)
 Wandmontage oder Fußbodenmontage ohne Sockelplatte möglich

Grundgehäuse: Farbe RAL 7035 lichtgrau
 Sockelplatte, Frontplatten und Rahmen RAL 7015 schiefergrau

Optional: Sockelplatte, Frontplatten und Rahmen in RAL-Farben wählbar,
 teilweise gegen Aufpreis

Abschließbarer Schrank mit Zahlenschloss

Optional: Notöffnungsschlüssel zusätzlich zum Zahlenschloss gegen Aufpreis



Abmessungen:

Automat: 1640 x 490 x 740 ohne Sockel (H x B x T)
 Sockel: 4 x 650 x 950 (H x B x T)

Gewicht:

130 bis 180 kg
 (Fußbodentraglast > 350 kg/m²)

Elektrischer Anschluss:

230 V ~ / 5 A
 Elektrische Schutzklasse IP 20

Brandschutz:

Pulverbeschichtetes Stahlgehäuse flammenhemmend
 Beschichtung für Temperaturen von bis zu 550 ° C

EG-Konformitätserklärung:

Wir erklären hiermit, dass das Produkt mit den zutreffenden europäischen Richtlinien übereinstimmt.