

Wandterminal BX2 V 1.0

Rechner/Bildschirm:

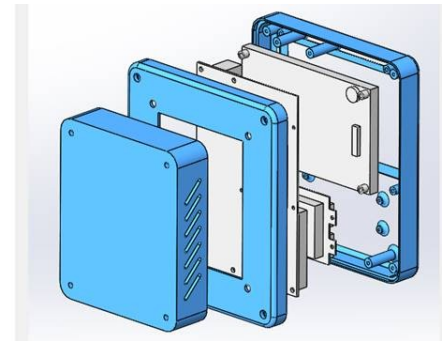
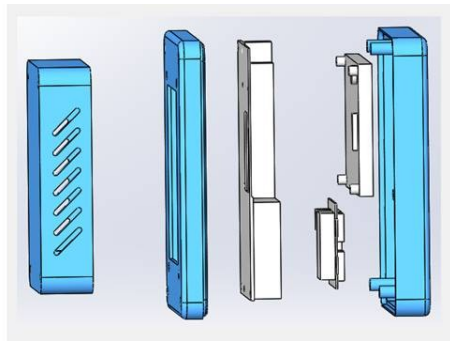
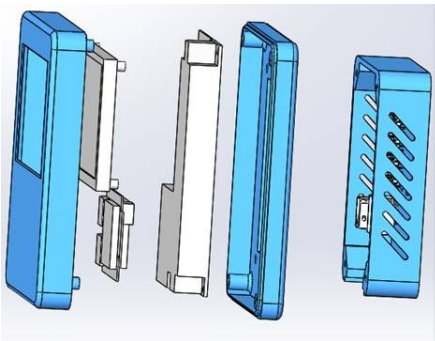
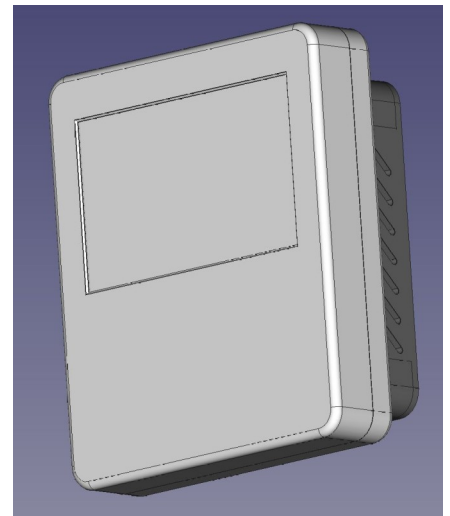
Raspberry 3B+
5" kapazitiver Touchscreen
Betriebstemperatur 0° bis 55° C

RFID:

1x Elatec Reader TWN4

Erweiterungen:

IBH Extensionboard für
PoE
externe Schaltfunktionen (Steuerung Zugangskontrolle)



Gehäuse:

Robustes schlagfestes Kunststoffgehäuse PLA (3D Druck)
Gehäusefarbe Vorderteil : weiss
Gehäusefarbe Hinterteil : schwarz
inkl. Wandhalter ohne Montagezubehör
optional mit Gummifüßen bei Tischversion

Abmessungen:

Wandterminal: 160 x 140 x 75 (H x B x T)

Gewicht:

ca. 1 kg

Elektrischer Anschluss:

230 V ~ / 1 A

Brandschutz:

schwer entflammbarer Kunststoff

EG-Konformitätserklärung:

Wir erklären hiermit, dass das Produkt mit den zutreffenden europäischen Richtlinien übereinstimmt.