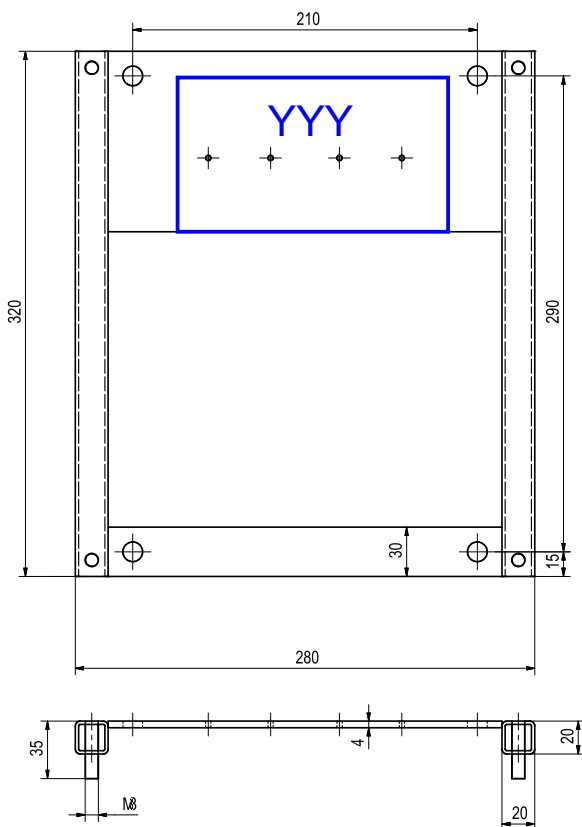
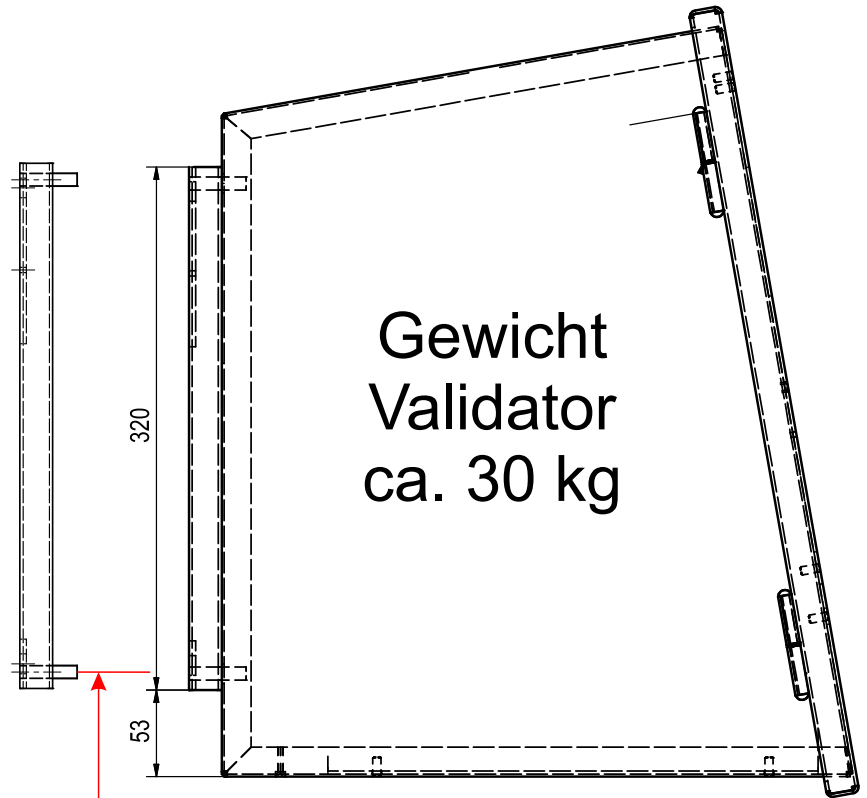
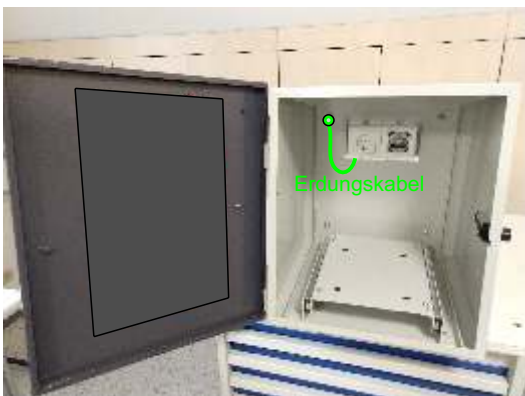


Wandvalidator IBH V1.0

Montagevorschlag



YYY
 Montagefeld für beiliegende
 220 V - und Netzwerkdosen
 Dosen mit 4x M4 Schrauben befestigen
 Netzwerkdose Kabel auflegen
 220 V Dose zusätzliches Erdungskabel
 intern klemmen und nach außen führen
 (dient später der Gehäuseerdung)



Gewicht
 Validator
 ca. 30 kg

xxx
 1.10 m Höhe
 empfohlen für Personen bis 1.80 m
 und Rollstuhlfahrer
 1.30 m Höhe
 für Personen bis 2.00 m



Boden

Wandvalidator IBH V1.0 Wandhalter

